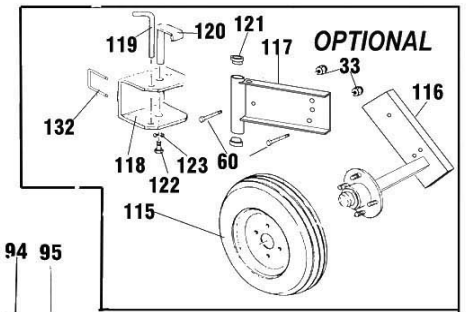
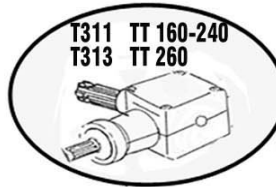
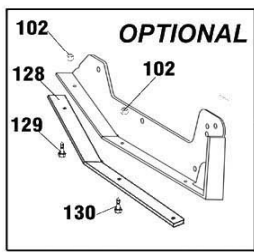
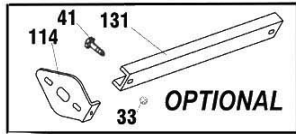
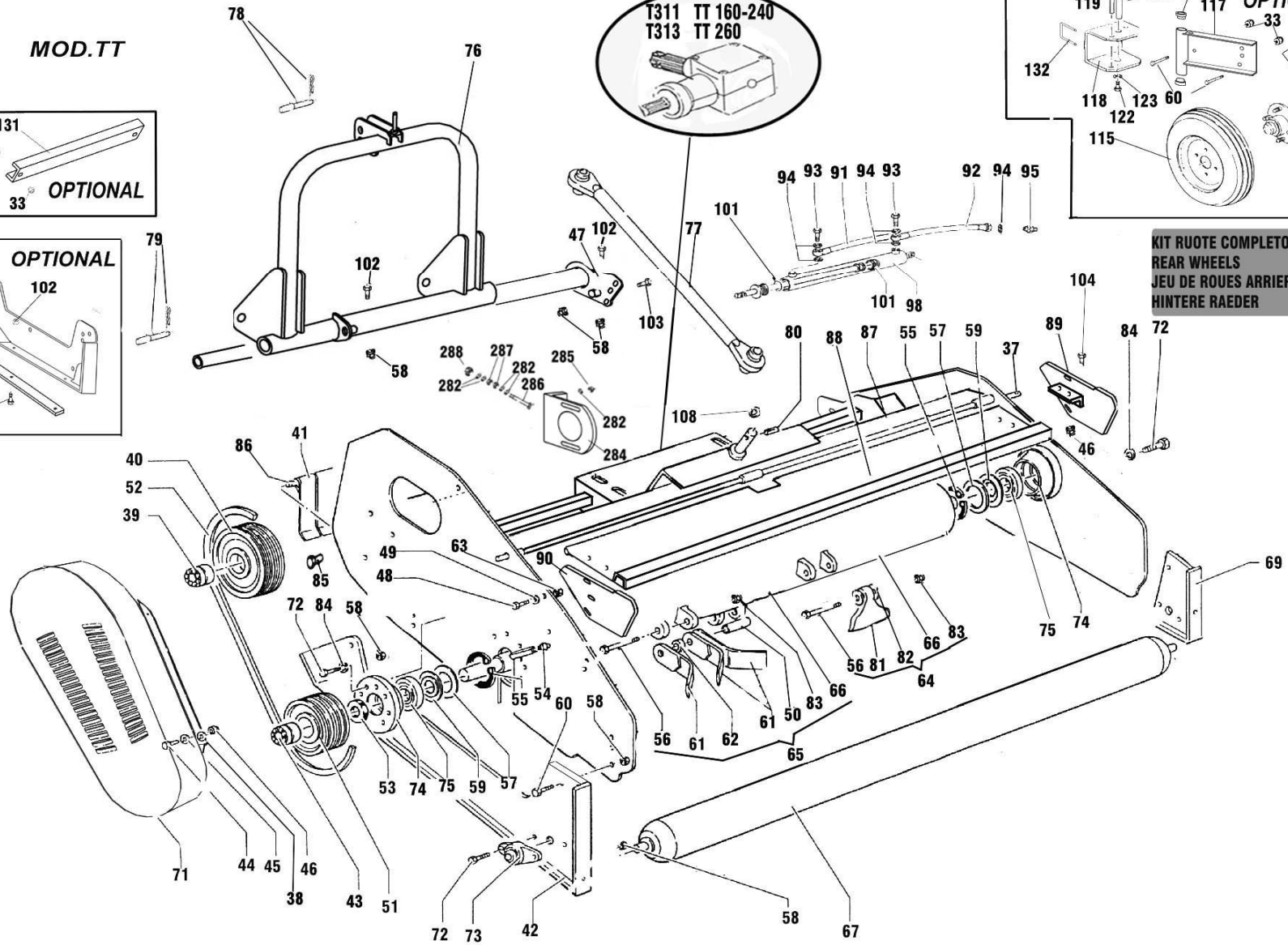


MOD.TT



KIT RUOTE COMPLETO
REAR WHEELS N°133
JEU DE ROUES ARRIERE BROYEUR
HINTERE RAEDER



POS.	COD.	DESCRIZIONE	DESIGNATION	DESCRIPTION	BEZEICHNUNG
33	A41416Z	DADO AUTOBL.ALTO M14x1,5 CL.8 DIN 982 CON ZINCATURA	ECROU AUT. M14x1,5 GALVANISE	GALVANISED LOCKNUT M14x1,5	STOP-MUTTER
36	D41616Z	DADO ALTO M16x1,5 CL.8 UNI 5587 CON ZINCATURA	ECROU M16x1,5 GALVANISE	GALVANISED NUT M16x1,5	MUTTER
37	450325	BARRA PER VENTOLA LT/GT.160	BARRE DU TABLIER ARR. LT/GT.160	ROD LT/GT.160	BODENKLAPPENSTANGE LT/GT 160
	450326	BARRA PER VENTOLA LT/GT.180	BARRE DU TABLIER ARR. LT/GT.180	ROD LT/GT.180	BODENKLAPPENSTANGE LT/GT 180
	450327	PERNO COFANO POSTERIORE MX-MT.200	BARRE DU TABLIER ARR. MX-MT.200	ROD MX-MT.200	BODENKLAPPENSTANGE MX-MT.200
	450328	PERNO COFANO POSTERIORE MX-MT.220	BARRE DU TABLIER ARR. MX-MT.220	ROD MX-MT.220	BODENKLAPPENSTANGE MX-MT.220
	450329	PERNO COFANO POSTERIORE MX-MT.240	BARRE DU TABLIER ARR. MX-MT.240	ROD MX-MT.240	BODENKLAPPENSTANGE MX-MT.240
	450330	PERNO COFANO POSTERIORE MX-MT.260	BARRE DU TABLIER ARR. MX-MT.260	ROD MX-MT.260	BODENKLAPPENSTANGE MX-MT.260
38	181021Z	ROSETTA PIANA 10,5x21x2 UNI 6592 CON ZINCATURA	RONDELLE GALVANISEE	GALVANIZED WASHER	ZINK-SCHEIBE
39	254080	CALETTATORE 40x80	CALETEUR 40x80	SELF LOCK HUB 40x80	SPANNSTUECK 40x80
40	3B2180	PULEGGIA GOLA 3xTIPO B Dp.212 - Di.80 TT.160-220	POULIE	PULLEY	RIEMENSCHIEBE
	4B2180	PULEGGIA GOLA 4XTIPO B Dp212- Di 80 TT.240-TT.260	POULIE	PULLEY	RIEMENSCHIEBE
41	450215	PARASASSI AT-PT-UT-MT-ST	PROTECTION AT-PT-UT-MT-ST	STONE GUARD AT-PT-UT-MT-ST	SCHUTZBLECH AT-PT-UT-MT-ST
42	450248	PATTINO DS MX/KT/MT/TT	PATIN DROITE LT/GT/KT/MT/TT	SKID RH MX/KT/MT/TT	SCHLEIFKUFE, R. LT/GT/KT/MT/TT
43	254580	CALETTATORE 45x80	CALETEUR 45x80	SELF LOCK HUB+E883 45x80	SPANNSTUECK 45x80
44	V51006Z	VITE TE M10x30 P.G. 8.8 TOT.FILL. UNI 5739 CON	VIS 10x30 GALVANISE	SCREW 10x30 GALVANIZED	ZINK-SCHRAUBE 10x30
45	181030Z	ROSETTA LARGA 10,5x30x2,5 UNI 6593 CON ZINCATURA	RONDELLE GALVANISEE	GALVANIZED WASHER	ZINK-SCHEIBE
46	A51012Z	DADO AUTOBL.ALTO M10 P.G. CL.8 DIN 982 CON ZINCATURA	ECROU AUT. M10 GALVANISE	GALVANISED LOCKNUT M10	MUTTER. SELBST.
47	750707	TUBO GUIDA TRINCIA TT	TUBE ATTELAGE 3 POINTS TT	SIDE SHIFT TUBE TT	TT LENKROHR
48	V41208Z	VITE TE M12x40x1,25 8.8 TOT.FILL. UNI 5740 CON ZINCATURA	VIS 12x40x1,25 GALVANISE	SCREW 12x40x1,25 GALVANIZED	ZINK-SCHRAUBE 12x40x1,25
49	181224Z	ROSETTA PIANA 13x24x2,5 UNI 6592 CON ZINCATURA	RONDELLE GALVANISEE	GALVANIZED WASHER	ZINK-SCHEIBE
50	450305	BOCCOLA COLTELLO MT	DOUILLE	BUSH	BUECHSE
51	3B1680	PULEGGIA GOLA 3xTIPO B Dp.160 - Di.80 TT.160-220	POULIE	PULLEY	RIEMENSCHIEBE
	4B1680	PULEGGIA GOLA 4XTIPO B Dp160- Di 80 TT.240-TT.260	POULIE	PULLEY	RIEMENSCHIEBE
52	15B525	CINGHIA TRAPEZOIDALE SPBX 1525	COURROIE SPBX 1525	BELT SPBX 1525	RIEMEN SPBX 1525
53	105080	ANELLO DI TENUTA 508010	JOINT D'ETANCHEITE 508010	OIL SEAL 508010	O-DICHTRING 508010
54	171015	INGRASSATORE M10x1,5 DRITTO T.SFERA UNI 7663 TIPO A	GRAISSEUR 10x1,5	GREASE NIPPLE 10x1,5	SCHMIERNIPPEL 10x1,5
55	141110	ANELLO DI SICUREZZA FORO D.110 UNI 7437	BAGUE D'ARRET	CIRCLIP	SEEGERRING
56	V01622	VITE TE M16x110x1,5 10.9 PARZ.FILL.UNI 5738	VIS	SCREW	SCHRAUBE
57	550248	SPESSORE 110x90x2	ENTRETOISE 110x90x2	SPACER 110x90x2	ABSTANDSSTUECK 110x90x2
58	A41416Z	DADO AUTOBL.ALTO M14x1,5 CL.8 DIN 982 CON ZINCATURA	ECROU AUT. M14x1,5 GALVANISE	GALVANISED LOCKNUT M14x1,5	STOP-MUTTER
59	550247	RONDELLA PARAGRASSO (NILOS 6310 JV)	RONDELLE	SEAL PLATE	SCHEIBE
60	V41408Z	VITE TE M14x40x1,5 8.8 TOT.FILL. UNI 5740 CON ZINCATURA	VIS 14x40x1,5 GALVANISE	SCREW 14x40x1,5 GALVANIZED	ZINK-SCHRAUBE 14x40x1,5
61	450414	COLTELLO UNIVERSALE UT/TT/MT/KT	COUTEAU A Y TT/UT/MT (NOUVEAU MOD)	UNIVERSAL BLADE TT/UT/MT (NEW MOD)	UNIVERSALMESSER TT/UT/MT (NEUES MOD)
62	450332	DISTANZIALE COLTELLO MT	ENTRETOISE	SPACER	ABSTANDSSTUECK
63	A41214Z	DADO AUTOBL.ALTO M12x1,25 CL.8 DIN 982 CON ZINCATURA	ECROU AUT. M12x1,25 GALVANISE	GALVANISED LOCKNUT M12x1,25	STOP-MUTTER
64	75RZ00	ROTORE TT.160 MAZZE	ROTOR TT.160 MARTEAUX	ROTOR TT.160 WITH HAMMERS	TT.160 ROTORWELLE MIT SCHLEGELHAEMMER
	75RZ01	ROTORE TT.180 MAZZE	ROTOR TT.180 MARTEAUX	ROTOR TT.180 WITH HAMMERS	TT.180 ROTORWELLE MIT SCHLEGELHAEMMER
	75RZ02	ROTORE TT.200 MAZZE	ROTOR TT.200 MARTEAUX	ROTOR TT.200 WITH HAMMERS	TT.200 ROTORWELLE MIT SCHLEGELHAEMMER
	75RZ03	ROTORE TT.220 MAZZE	ROTOR TT.220 MARTEAUX	ROTOR TT.220 WITH HAMMERS	TT.220 ROTORWELLE MIT SCHLEGELHAEMMER
	75RZ04	ROTORE TT.240 MAZZE	ROTOR TT.240 MARTEAUX	ROTOR TT.240 WITH HAMMERS	TT.240 ROTORWELLE MIT SCHLEGELHAEMMER
	75RZ05	ROTORE TT.260 MAZZE	ROTOR TT.260 MARTEAUX	ROTOR TT.260 WITH HAMMERS	TT.260 ROTORWELLE MIT SCHLEGELHAEMMER
65	75RW00	ROTORE TT.160 COLTELLI	ROTOR TT.160 COUTEAUX	ROTOR TT.160 WITH FLAILS	TT.160 ROTORWELLE MIT SCHLEGELMESSER
	75RW01	ROTORE TT.180 COLTELLI	ROTOR TT.180 COUTEAUX	ROTOR TT.180 WITH FLAILS	TT.180 ROTORWELLE MIT SCHLEGELMESSER
	75RW02	ROTORE TT.200 COLTELLI	ROTOR TT.200 COUTEAUX	ROTOR TT.200 WITH FLAILS	TT.200 ROTORWELLE MIT SCHLEGELMESSER
	75RW03	ROTORE TT.220 COLTELLI	ROTOR TT.220 COUTEAUX	ROTOR TT.220 WITH FLAILS	TT.220 ROTORWELLE MIT SCHLEGELMESSER
	75RW04	ROTORE TT.240 COLTELLI	ROTOR TT.240 COUTEAUX	ROTOR TT.240 WITH FLAILS	TT.240 ROTORWELLE MIT SCHLEGELMESSER
	75RW05	ROTORE TT.260 COLTELLI	ROTOR TT.260 COUTEAUX	ROTOR TT.260 WITH FLAILS	TT.260 ROTORWELLE MIT SCHLEGELMESSER
67	750910-01	RULLO POSTERIORE TRINCIA TT.160	ROULEAU ARRIERE TT.160	REAR ROLLER TT.160	STUETZWALZE TT.160
	750911-01	RULLO POSTERIORE TRINCIA PT. 180	ROULEAU ARRIERE TT.180	REAR ROLLER TT.180	STUETZWALZE TT.180
	750912-01	RULLO POSTERIORE TRINCIA TT.200	ROULEAU ARRIERE TT.200	REAR ROLLER TT.200	STUETZWALZE TT.200
	750913-01	RULLO POSTERIORE TRINCIA PT. 220	ROULEAU ARRIERE TT.220	REAR ROLLER TT.220	STUETZWALZE TT.220
	750914-01	RULLO POSTERIORE TRINCIA TT.240	ROULEAU ARRIERE TT.240	REAR ROLLER TT.240	STUETZWALZE TT.240
	750915-01	RULLO POSTERIORE TRINCIA PT. 260	ROULEAU ARRIERE TT.260	REAR ROLLER TT.260	STUETZWALZE TT.260

69	450249	PATTINO SN MX/KT/MT/TT	PATIN GAUCHE LT/GT/KT/MT/TT	SKID LH MX/KT/MT/TT	SCHLEIFKUF, L. LT/GT/KT/MT/TT
71	450238	COPERCHIO PULEGGIA LT/GT/KT/MT	CARTER LT/GT/KT/MT	COVER LT/GT/KT/MT	RIEMENDECKEL LT/GT/KT/MT
72	V41409Z	VITE TE M14x45x1,5 8.8 TOT.FILL. UNI 5740 CON ZINCATURA	VIS 14x45x1,5 GALVANISE	SCREW 14x45x1,5 GALVANIZED	ZINK-SHRAUBE 14x45x1,5
73	00L207	CUSCINETTO+SUPPORTO 2FORI COD.FL207	ROULEMENT	BEARING	LAGER
74	550405	SUPPORTO ALBERO TRINCIA	PALIER GT	SUPPORT GT	LAGERGEHAUSE GT
75	001310	CUSCINETTO 1310	ROULEMENT 1310	BEARING 1310	LAGER 1310
76	750717	CASTELLO TRINCIA TT NUOVA VERSIONE	ATTELAGE 3 POINTS TT	HEADSTOCK TT	TT 3-PUNKT ANBAU
77	750716	TIRANTE PER 3PUNTO TT	TIRANT TT	HEADSTOCK REAR STAY TT	ZUGSTANGE TT
78	171091	PERNO SUP.D.19-25 Lu=60+80 (1-2øCAT)ZINCATO+COPPIGLIA EL.D.5+CATENELLA	AXE	PIN	BOLZEN
79	171092	PERNO INF.D.22-28 Lu=60+80 (1-2øCAT)ZINCATO+COPPIGLIA EL.D.5+CATENELLA	AXE	PIN	BOLZEN
80	170835	SPINA ELASTICA D.8 L=35 UNI ISO 8752	GOUPILLE DE SERRAGE	ROLL PIN	SPANNSTIFT
81	450415	MAZZA STAMPATA GRANDE KT/MT	MARTEAU ET/GT/LT/KT/MT/UT	HAMMER ET/GT/LT/KT/MT/UT	HAMMER ET/GT/LT/KT/MT/UT
82	450353	DISTANZIALE	ENTRETOISE	SPACER	ABSTANDSSTUECK
83	A41618Z	DADO AUTOBL.ALTO M16x1,5 CL.8 DIN 982 CON ZINCATURA	ECROU AUT. M16x1,5 GALVANISE	GALVANISED LOCKNUT M16x1,5	STOP-MUTTER
84	091424	ROSETTA ELASTICA 14x24x3 UNI 1751	RONDELLE	WASHER	SCHEIBE
85	300500Z	TAPPO 1/2"Gx16 (CH=27, Htot=24) CON ZINCATURA GIALLA	RENIFLARD	VENT	ENTLUFTER
86	450316	PERNO PARASASSI LT/GT/TT.160	BARRE PETITS TOLES PROTECTION ANT. LT/GT/TT.160	ROD LT/GT/TT.160	BODENKLAPPEGESTAENGE LT/GT/TT.160
	450317	PERNO PARASASSI LT/GT/TT.180	BARRE PETITS TOLES PROTECTION ANT. LT/GT/TT.180	ROD LT/GT/TT.180	BODENKLAPPEGESTAENGE LT/GT/TT.180
	450318	PERNO PARASASSI MX/KT/MT/ST 200	BARRE PETITS TOLES PROTECTION ANT. LT/GT/MT/KT/ST 200	STONE GUARD ROD LT/GT/MT/KT/ST 200	SCHUTZBLECHSSTANGE LT/GT/MT/KT/ST 200
	450319	PERNO PARASASSI MX/KT/MT/ST 220	BARRE PETITS TOLES PROTECTION ANT. LT/GT/KT/MT/ST 220	STONE GUARD ROD LT/GT/KT/MT/ST 220	SCHUTZBLECHSSTANGE LT/GT/KT/MT/ST 220
	450320	PERNO PARASASSI MX/KT/MT/ST 240	BARRE PETITS TOLES PROTECTION ANT. KT/MT/ST 240	STONE GUARD ROD KT/MT/ST 240	SCHUTZBLECHSSTANGE KT/MT/ST 240
	450321	PERNO PARASASSI MX/KT/MT/ST 260	BARRE PETITS TOLES PROTECTION ANT. KT/MT/ST 260	STONE GUARD ROD KT/MT/ST 260	SCHUTZBLECHSSTANGE KT/MT/ST 260
87	750700	COFANO TRINCIA TT.160	CARTER TT.160	CHASSIS TT.160	WANNE TT.160
	750701	COFANO TRINCIA TT.180	CARTER TT.180	CHASSIS TT.180	WANNE TT.180
	750702	COFANO TRINCIA TT.200	CARTER TT.200	CHASSIS TT.200	WANNE TT.200
	750703	COFANO TRINCIA TT.220	CARTER TT.220	CHASSIS TT.220	WANNE TT.220
	750704	COFANO TRINCIA TT.240	CARTER TT.240	CHASSIS TT.240	WANNE TT.240
	750705	COFANO TRINCIA TT.260	CARTER TT.260	CHASSIS TT.260	WANNE TT.260
88	560721	COFANO POST. TT.160	TABLIER ARRIERE TT.160	TAILGATE TT.160	BODENKLAPPE TT.160
	560722	COFANO POSTERIORE TT/MT/MX/ST.180	TABLIER ARRIERE TT/MT/MX/ST.180	TAILGATE TT/MT/MX/ST.180	BODENKLAPPE TT/MT/MX/ST.180
	560723	COFANO POSTERIORE MT.200	TABLIER ARRIERE MT.200	TAILGATE MT.200	BODENKLAPPE MT.200
	560724	COFANO POSTERIORE MT.220	TABLIER ARRIERE MT.220	TAILGATE MT.220	BODENKLAPPE MT.220
	560725	COFANO POSTERIORE MT.240	TABLIER ARRIERE MT.240	TAILGATE MT.240	BODENKLAPPE MT.240
	560729	COFANO POSTERIORE MT.260	TABLIER ARRIERE MT.260	TAILGATE MT.260	BODENKLAPPE MT.260
89	560733	RINFORZO SX	PLAQUE DE RENFORCEMENT GE	STRENGTHENING PLATE LH	VERSTAERKUNG PLATTE, L.
90	560734	RINFORZO DX	PLAQUE DE RENFORCEMENT DE	STRENGTHENING PLATE RH	VERSTAERKUNG PLATTE, R.
91	450508	TUBO 3/8 R1T OCCH.3/8/MASCH.1/2 LG-2800	TUYAU FLEXIBLE	HOSE	SCHLAUCH
→ 30/09/08	450500	TUBO 3/8 R1T OCCH.1/2/MASCH.1/2 LG-2800	TUYAU FLEXIBLE	HOSE	SCHLAUCH
92	450509	TUBO 3/8 R1T OCCH.3/8/MASCH.1/2 LG-2300	TUYAU FLEXIBLE	HOSE	SCHLAUCH
→ 30/09/08	450501	TUBO 3/8 R1T OCCH.1/2/MASCH.1/2 LG-2300	TUYAU FLEXIBLE	HOSE	SCHLAUCH
93	300503	BOCCHETTONE PER ANELLI ORIENT.	VIS PERCEE	PLUG FOR SWIEL RINGS	HOHLSCHRAUBE
→ 30/09/08	300509	BULLONE FORATO 1/2	VIS PERCEE	BOLT FOR BANJO	HOHLSCHRAUBE
94	300505	ROSETTA DI TENUTA 3/8	RONDELLE 3/8	WASHER 3/8	SCHEIBE 3/8
→ 30/09/08	300508	ROSETTA DI TENUTA 1/2"G	RONDELLE 1/2	WASHER 1/2	SCHEIBE 1/2
95	320507	INNESTO RAPIDO 1/2"	RACCORD RAPIDE	QUICK RELEASE	ANSCHLUSS
98	314100	MARTINETTO CORSA=450 Ds=25 Da=40 PER TRINCIATRICE	VERIN COMPLET POUR BROYEUR	COMPLETE CYLINDER FOR SHREDDER	KOMPLETTER ZYLINDER FUER SCHLEGEL- HAECKSLER
101	310516	SERIE GUARNIZIONI MARTINETTO TRINCIA	JEU DE BAGUES D'ETANCHEITE	PACKING RING SET	DICHRINGSATZ
102	V41412Z	VITE TE M14x60x1,5 8.8 PARZ.FILL. UNI 5738 CON ZINCATURA	VIS 14x60x1,5	SCREW 14x60x1,5	SCHRAUBE 14x60x1,5
103	V41406Z	VITE TE M14x30x1,5 8.8 TOT.FILL. UNI 5740 CON ZINCATURA	VIS 14x30x1,5 GALVANISE	SCREW 14x30x1,5 GALVANIZED	ZINK-SCHRAUBE 14x30x1,5
104	061002Z	VITE TBQST M10x25	VIS 10x25 GALVANISE	GALVANIZED SCREW 10x25	ZINK-SCHRAUBE 10x25
108	450304	DISTANZIALE COLTELLO	ENTRETOISE	SPACER	ABSTANDSSTUECK
111	171104	TAPPO 80x80	BOUCHON	PLUG	STOPFEN
114	730208	PIASTRA RASCHIARULLO TRINCIA	PLAQUE RACLEUR DE TERRE	ROLLER SCRAPER PLATE	RECHEN HALTER
115	561000	RUOTA TRINCIA LT/TT	ROUE LT/TT	WHEEL LT/TT	RAEDERSATZ LT/TT
116	560728	SUPPORTO CON MOZZO LT	BRAS DE ROUE AVEC MOYEU LT	WHEEL ARM LT	RADARM LT
117	560727	SUPPORTO MOBILE RUOTE LT	SUPPORT DE ROUE LT	WHEEL HOLDER LT	RADHALTER, LT
118	560726	SUPPORTO A TELAIO RUOTE LT	CHAPPE D'ATTELAGE DE ROUE LT	WHEEL HOLDER LT	RADBUEGELHALTERUNG LT

119	171089	PERNO D.19 Lu=125 FORO COPPIGLIA D.6ZINCATO
120	454600	PERNO RUOTA TRINCIA
121	450342	BOCCOLA DI GUIDA
122	V51206	VITE TE M12x30 P.G. 8.8 TOT.FILL. UNI 5739
123	181236Z	ROSETTA LARGA 13x36x3 UNI 6593 CON ZINCATURA
131	750201	RASCHIARULLO TRINCIA TT 160
	750202	RASCHIARULLO TRINCIA TT 180
	750203	RASCHIARULLO TRINCIA TT 200
	750204	RASCHIARULLO TRINCIA TT 220
	750205	RASCHIARULLO TRINCIA TT 240
	750206	RASCHIARULLO TRINCIA TT 260
132	560319	CAVALLOTTO 80/M16
133	560920	GR.RUOTE POSTERIORI TRINCIA TT
282	181428Z	ROSETTA PIANA 15x28x2,5 UNI 6592 CON ZINCATURA
284	550278	PIASTRA DISTANZ.TRINCIA TT
285	A41416Z	DADO AUTOBL.ALTO M14x1,5 CL.8 DIN 982 CON ZINCATURA
286	V41620Z	VITE TE M16x100x1,5 8.8 TOT.FILL. UNI 5740 CON ZINCATURA
287	D41608Z	DADO BASSO M16x1,5 CL.8 UNI 5589 CON ZINCATURA
288	D41616Z	DADO ALTO M16x1,5 CL.8 UNI 5587 CON ZINCATURA

AXE
AXE
DOUILLE
VIS 12x30
RONDELLE GALVANISEE
RACLEUR DE TERRE
RACLEUR DE TERRE
RACLEUR DE TERRE
RACLEUR DE TERRE
RACLEUR DE TERRE
RACLEUR DE TERRE
RACLEUR DE TERRE
ETRIER
JEU DE ROUES ARRIERE TT
RONDELLE
ENTRETOISE
ECROU AUT. M14x1,5 GALVANISE
VIS
ECROU M16x1,5 GALVANISE
ECROU M16x1,5 GALVANISE

PIN
PIN
BUSH
SCREW 12x30
GALVANIZED WASHER
ROLLER SCRAPER
ROLLER SCRAPER
ROLLER SCRAPER
ROLLER SCRAPER
ROLLER SCRAPER
ROLLER SCRAPER
ROLLER SCRAPER
U BOLT
REAR WHEELS TT
WASHER
SPACER PLATE
GALVANISED LOCKNUT M14x1,5
SCREW
LOCKNUT
GALVANISED NUT M16x1,5

BOLZEN
BOLZEN
BUECHSE
SCHRAUBE 12x30
ZINK-SCHEIBE
RECHEN
RECHEN
RECHEN
RECHEN
RECHEN
RECHEN
RECHEN
HALTER
HINTERE RAEDER TT
SCHEIBE
ABSTANDSSTUECK
STOP-MUTTER
SCHRAUBE
MUTTER
MUTTER